

同步录音录像服务器 快速使用指南

型号: SVR2832-D04EI-N(Ver.C)
SVR2832-D08EI-N(Ver.C)

KEDACOM

05.03.801139

本产品型号释义

| 型号字母 | 型号释义 |
|------|--------|
| D | 双DVD光驱 |
| 04 | 4路通道接入 |
| E | 1080P |
| I | 支持智能算法 |
| N | 基本网络型 |

一、前言

感谢您购买我司产品, 如对本公司产品有疑问或需要, 请随时和我们联系。我们尽最大努力来保证本手册信息的正确性, 如因升级等原因发生信息修改, 恕不另行通知。获取最新文档请联系产品供应商。

二、安全说明

此手册的目的是确保用户正确使用本产品, 以避免危险或财产损失。在使用产品之前, 请认真阅读此手册并妥善保存以备日后参考。如果用户因没有按照以下安全说明, 致使设备不能正常使用或损坏等情况, 责任由用户承担。

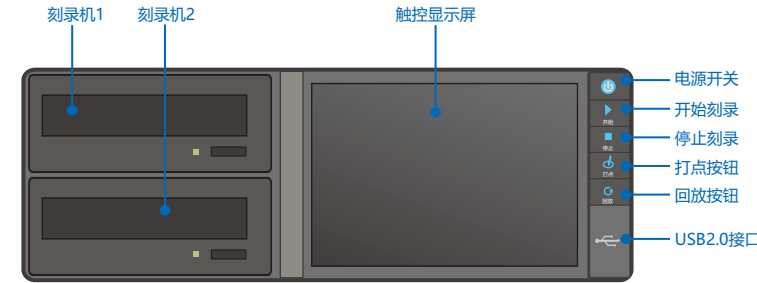
| 工作环境 | |
|------|---|
| 工作电源 | 电源: (220±22) V, (50±2) Hz、 功耗: 150W; |
| 温度 | -10°C~+55°C |
| 湿度 | 10%~90% (无凝结) |
| 海拔高度 | -60m~3000m |
| 大气压 | 86kPa~106kPa |

- 请使用满足安全电压要求的电源。
- 如果设备工作不正常, 请联系厂家或最近的服务中心。不要以任何方式随意拆卸或修改设备。
- 请勿将任何物品摔落到设备上或强烈敲击设备。
- 避免将产品暴露在非用户手册所示的工作环境下使用。
- 需要替换部件时, 请事先与经销商联系, 更换指定型号的部件, 或与原部件具有相同特性的部件。擅自使用其它部件进行替换, 后果自负。
- 本产品非密封防水设备, 不能单独工作于室外露天。

1

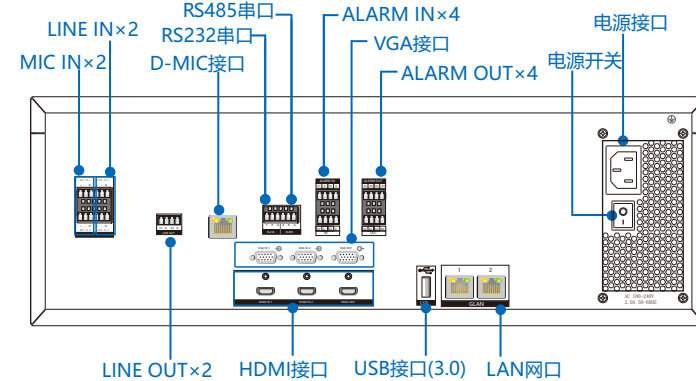
三、主机外观说明

1、设备前面板



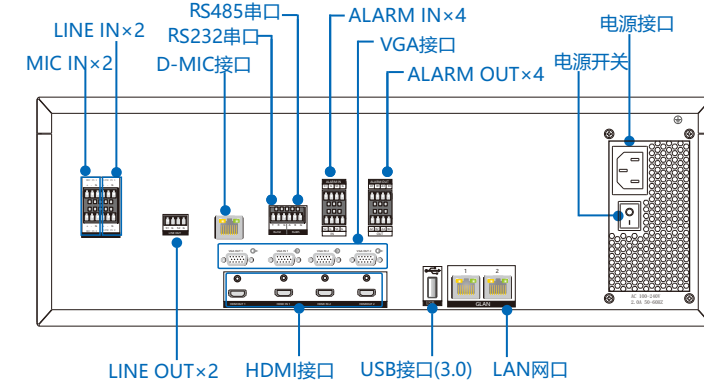
2、设备后面板

型号: SVR2832-D04EI-N (Ver.C)



2

型号: SVR2832-D08EI-N (Ver.C)



3

四、开始使用

下面以SVR2832-D08EI-N为例进行说明, 其他型号请参考率《同步录音录像服务器用户手册》

1、连接设备

打开包装, 将产品和需要的外设连接好, 设备上电。

2、激活设备

第一步: 激活设备: 设置密码, 填写邮箱 (邮箱方便密码找回)。



图1

3、登录设备

第二步: 输入用户名、密码、端口号, 可勾选记住密码。



图2

4

4、配置IP地址

(1)登录SVR后, 点击触控显示屏可调出功能菜单, 如图3。



图3

(2)在功能菜单选择 [基本配置]-网络参数, 可对IP地址进行配置, 网口1(GLAN1)默认IP地址: 192.168.1.100; 网口2 (GLAN2)默认IP地址: 172.26.1.100; 如图4。



图4

5、登录网页客户端

在IE浏览器 (推荐使用科达浏览器) 中输入服务器IP地址, 输入用户名和密码 (默认为admin, admin), 进入网页客户端主界面; 为了提高设备的安全性, 请定期修改密码。

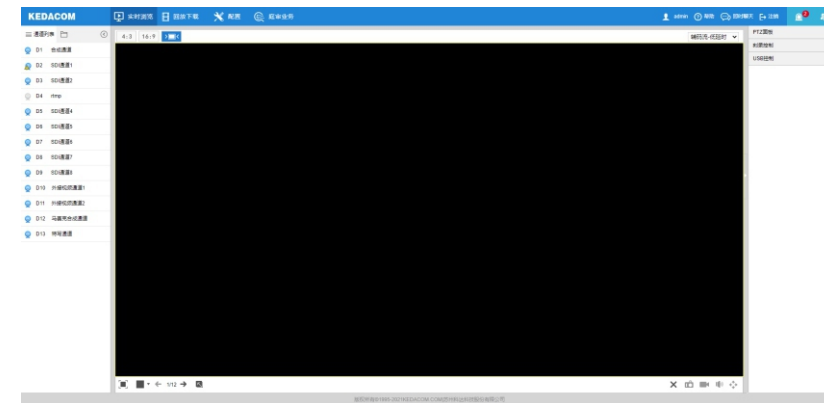


图5

6、添加设备

在《配置》-《通道管理》-中添加前端设备; 有设备搜索添加和自定义添加两种方式。

(1)设备搜索添加

点击 **搜索添加**, 页面跳转到设备搜索添加中; 勾选已激活的设备 (未激活的设备请先激活);

(2)自定义添加

点击 **自定义添加**, 弹出“添加IP通道”框, 选择协议类型, 填写IP地址等信息。

【说明】

如果通道数已满, 则不可再添加通道, 最多可添加8个通道。



图6

7、加载图像

在【实时浏览】界面通道列表中, 双击合成通道节点, 默认在第一个窗口打开, 如图7所示; 如果需要在特定窗口浏览视频, 则选中该窗口之后双击通道节点。

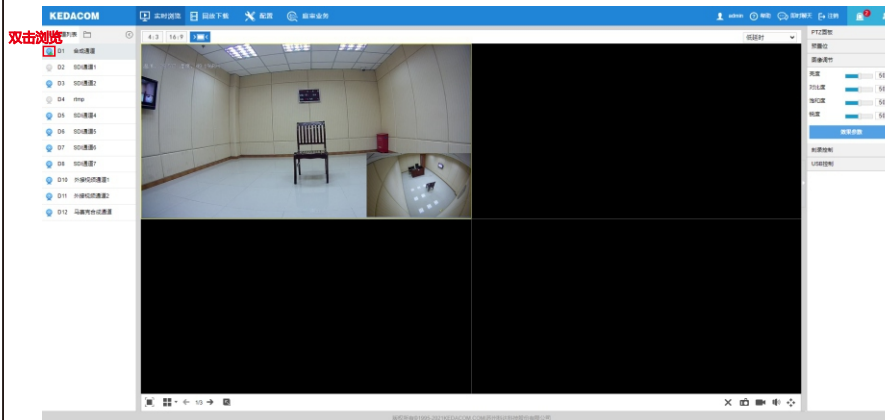



图7

8、安全关机

按下设备前面板的电源按钮 , 并在触控显示屏弹出的对话框进行确认, 系统提示开始关机, 等待提示消失后方可断开电源。

【说明】

- SVR2832系列产品配套工具软件及《同步录音录像服务器用户手册》可从随机光盘中获取。
- SVR2832系列同步录音录像主要功能及详细使用步骤请查阅《同步录音录像服务器用户手册》。